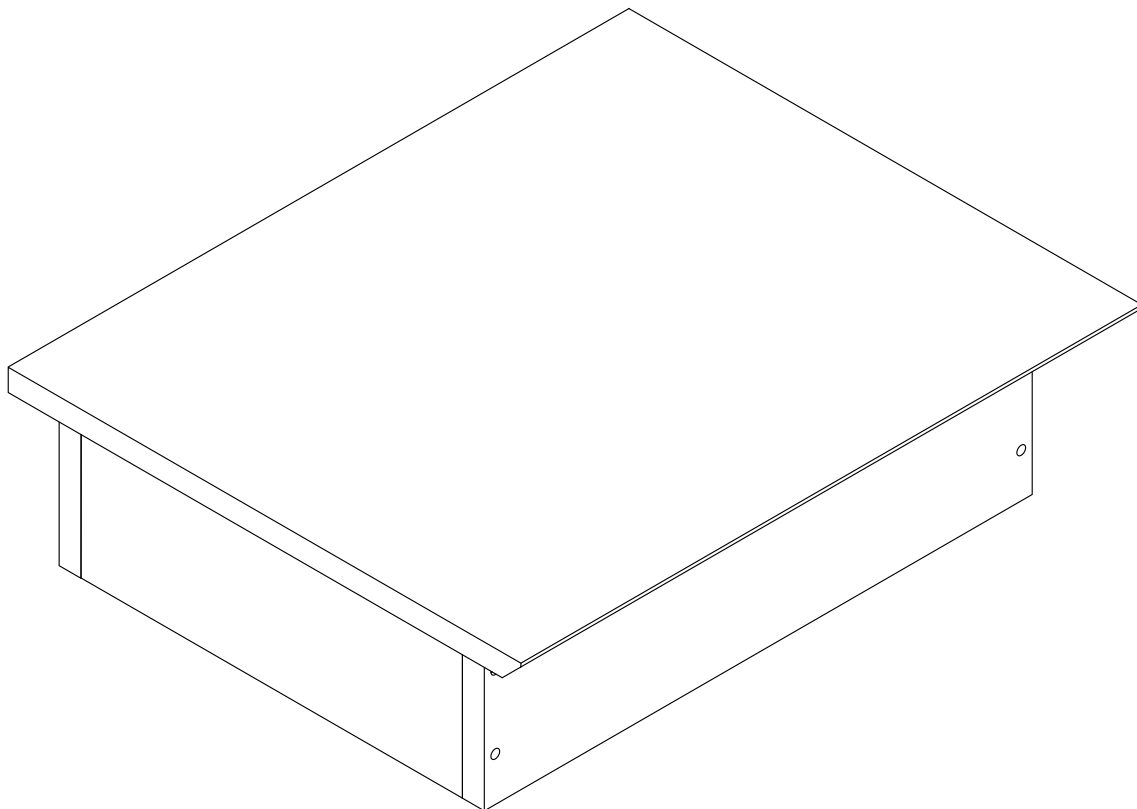




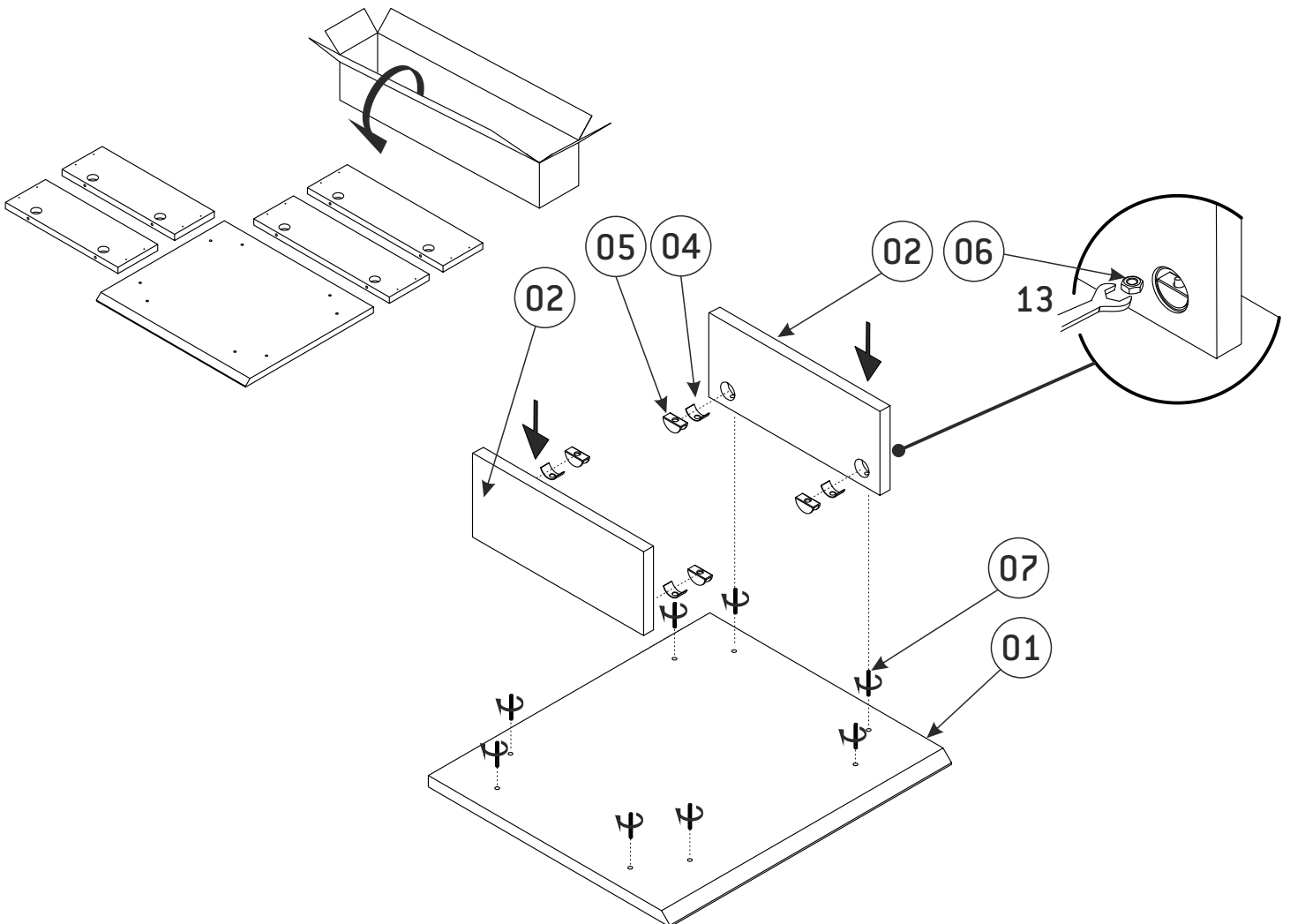
BIAX 1/4T

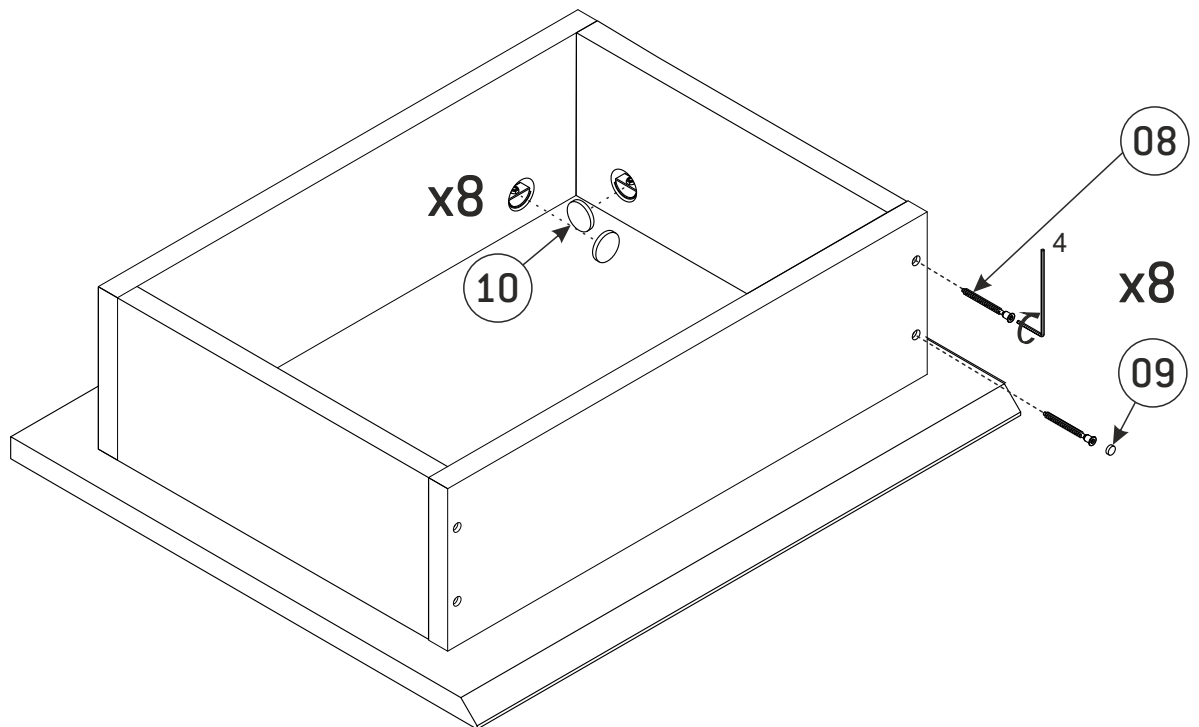
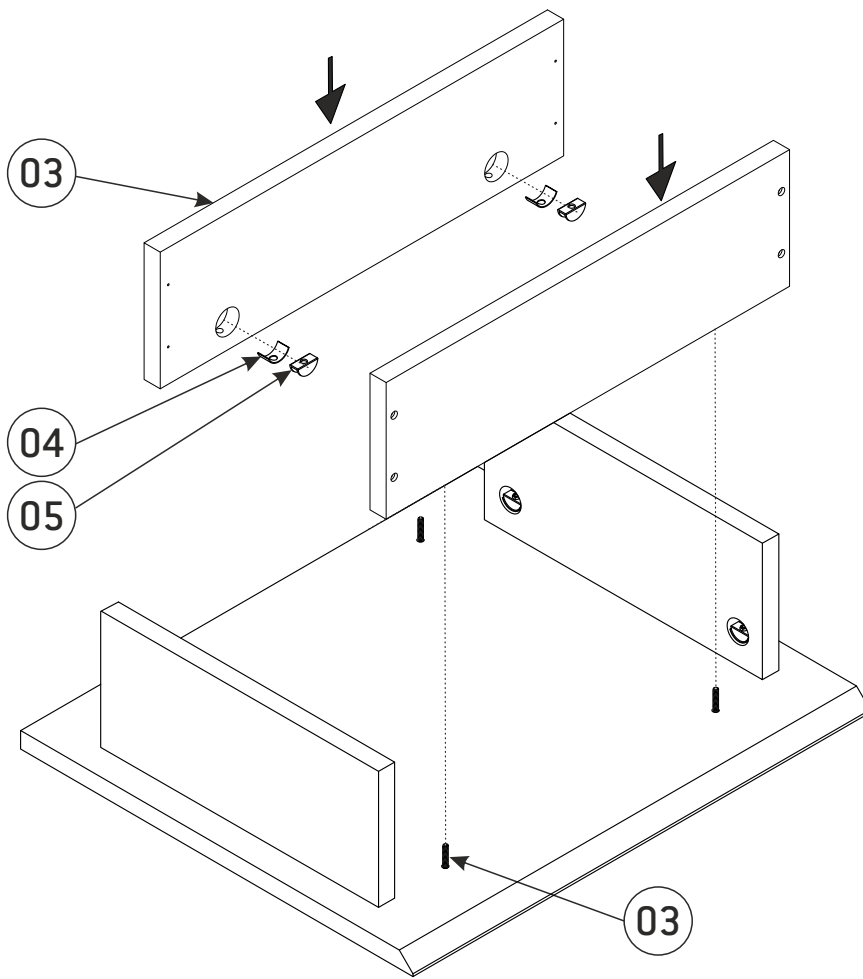


- Ⓡ FR BIAX SOCLE DE DÉPART POUR ESCALIER ¼ TOURNANT
- Ⓡ NL BIAX BLOKTREDE VOOR TRAP MET KWARTSLAG
- Ⓡ GB BIAX BULLNOSE FOR WINDER TREADS DOWN STAIRCASE
- Ⓡ DE BIAX ANFANGSSOCKEL FÜR AUSFÜHRUNG WENDELUNG UNTEN
- Ⓡ ES BIAX ZÓCALO DE ARRANQUE POR ESCALERA CON ¼ DE GIRO BAJO
- Ⓡ RO BIAX SOCLU DE PLECARE PENTRU SCARĂ ¼ TURNANTĂ



01 x1 30x790x850	02 x2 30x220x657	03 x2 30x220x750	04 x8 13x18,5x35	05 x8 16x16x34
06 x8 M8	07 x8 M8x70	08 x8 M7x50	09 x8 Ø20x6	10 x8 Ø50x6





40 AVENUE DE L'ESPÉRANCE - 6220 FLEURUS - BELGIUM
TEL: +32/71/25.39.60, E-MAIL: info@sogem-sa.com